

V O L V O



**CENNÍK VOLVO XC40
RECHARGE PURE ELECTRIC**



OBSAH

Motory a verzie	2
Štandardná výbava	3
Voliteľná výbava	4
Čalúnenie a interiér	7
Farby karosérie a kolesá	8
Technické údaje	9
Rozmery	10
Záruka a servis	10

MOTORY A VERZIE

Cenník platný od 21.4.2022 (modelový rok 2023)

RECHARGE PURE ELECTRIC

Motor	Pohon	Prevodovka	Výkon kW (k)	PLUS	ULTIMATE
RECHARGE (Single Motor)	FWD	1-stupňová automatická	170 (231)	51 805 €	55 155 €
RECHARGE TWIN (Twin Motor)	AWD	1-stupňová automatická	300 (408)	59 905 €	63 255 €

Cena vozidla zahŕňa:

záruku na vozidlo 3 roky alebo 100 000 km (podľa toho, čo nastane skôr)

záruku na vysokonapäťovú batériu 8 rokov alebo 160 000 km (podľa toho, čo nastane skôr)

predpísanú servisnú údržbu na 3 roky alebo do 100 000 km (podľa toho, čo nastane skôr)

Všetky ceny sú uvedené v EUR vrátane DPH

Single Motor - verzia s jedným motorom vpredú a pohonom predných kolies

Twin Motor - verzia s dvoma motormi a pohonom všetkých kolies

FWD = Front Wheel Drive - pohon predných kolies

AWD = All Wheel Drive - pohon všetkých kolies

ŠTANDARDNÁ VÝBAVA

ASISTENČNÉ SYSTÉMY, BEZPEČNOSŤ A ZABEZPEČENIE

CITY SAFETY - autonómne núdzové brzdenie v prípade hrozacej kolízie s iným vozidlom, chodcom, cyklistom či vysokou zverou, aktívne počas dňa i noci, systém automatického zabrzdzenia v križovatke pri hrozacej zrážke s protiúdcim vozidlom, Najprv detekuje prekážku, následne varuje vodiča zvukovo, vizuálne a pulzom brzdového pedála aj fyzicky. Ak vodič nereaguje, začne automaticky brzdiť plnou brzdovou silou.

OLM (Oncoming Lane Mitigation) - systém ochrany pred zrážkou s protiúdcim vozidlom vo vedľajšom pruhu: pri prekročení vodorovného značenia jazdného pruhu a hrozacej zrážke s detekovaným protiúdcim vozidlom automaticky zasiahne do riadenia pre návrat do vlastného jazdného pruhu (aktívne v rýchlosti medzi 60 - 140 km/h)

LKA (Lane Keeping Aid) - aktívny asistent udržania vozidla v jazdnom pruhu (aktívne v rýchlosti medzi 65 - 180 km/h)

Systém prepojenej bezpečnosti (Connected Safety)

BLIS - monitorovanie slepého uhla (Blind Spot Information System), vrátane asistenta riadenia - pri vybočení z pruhu a hrozacej zrážke s vozidlom prichádzajúcim zozadu automaticky zasiahne do riadenia

LCMA - asistent pre zmenu jazdného pruhu (Lane Change Merge Aid)

CTA - varovanie pred krížením cesty iným vozidlom (Cross Traffic Alert), upozorní na blížiace sa vozidlá, cyklistov či chodcov pri cúvaní von z parkovacieho miesta, v prípade hrozacej zrážky automaticky zabrzdí

RCM - systém prevencie nárazu zozadu (Rear Collision Mitigation), pri hrozacom náraze zozadu rozbliká výstražné svetlá, napne bezpečnostné pásy a pri stojacom vozidle aktivuje brzdy naplno

ABS (Anti-lock Brake System) s elektronickým rozdelením brzdnej sily EBD (Electronic Brake Distribution)

ESC (Electronic Stability Control) - stabilizačný systém vr. kontroly trakcie, kontroly nedotáčavosti a kontroly brzdenia motorom, asistent jazdy s príviesom

CTC (Corner Traction Control) - systém kontroly trakcie v zákrutách s vektorovaním krútiaceho momentu

RSC (Roll Stability Control) - systém ochrany pred prevrátením vozidla

AWD (All Wheel Drive) - elektronicky riadený pohon všetkých kolies vrátane stálej trakcie (len verzia Twin Motor)

Run-off Road Mitigation - systém ochrany pred nechceným zídenním z cesty, automatický zásah do riadenia, prípadne aj zásah brzd (65 - 140 km/h)

Predpínače bezpečnostných pásov pre všetky sedadlá

Multikolízna brzda - systém automatického brzdenia po náraze na zabránenie sekundárnym nehodám

WHIPS (Whiplash Protection Seating System) - systém ochrany proti hyperflexii krčnej chrbtice na predných sedadlách

Výplň predných sedákov pohlcujúca energiu vertikálneho nárazu - ochrana pred zranením chrbtice

Extrémne pevná konštrukcia karosérie s vysokým využitím ultrapevnej boronovej ocele

Airbagy čelné pre vodiča a spolujazdca, bočné airbagy pre vodiča a spolujazdca, kolenný airbag pre vodiča

Airbagy hlavy a ramien "Inflatable curtain" pre oba rady sedadiel

SIPS (Side Impact Protection System) - unikátny systém ochrany pred bočným nárazom

EBA (Emergency Brake Assistance) - Brzdový asistent a systém prípravy brzd na núdzové brzdenie

Bezpečnostný stĺpik riadenia nastaviteľný v dvoch osiach

Bezpečnostný brzdový pedál s uvoľnením pri náraze - ochrana nôh vodiča

EBL (Emergency Brake Lights) - systém regulácie núdzového brzdového svetla a aktivácia výstražných svetiel pri prudkom spomalení

Elektrická parkovacia brzda s automatickým uvoľnením a funkciou Auto HOLD

HSA (Hill Start Assist) - asistent rozjazdu do kopca

HDC (Hill Descent Control) - asistent zjazdu z prudkého kopca

Elektrický posilňovač riadenia EPAS s premenlivou charakteristikou v závislosti na rýchlosti

Funkcia automatického zamykania za jazdy a automatického odomknutia vozidla po nehode

Deaktivácia vysokonapäťovej batérie v prípade nehody - pri aktivácii bezpečnostných zádržných systémov

Funkcia panického spustenia alarmu z diaľkového ovládača

Upozornenie na používanie bezpečnostných pásov na všetkých sedadlách

Vypínač airbagu na strane spolujazdca

Úchyty ISOFIX na zadných vonkajších sedadlách (2x)

Elektrická detská poistka zadných dverí a okien

Volvo Guard Alarm s náklonovým a pohybovým čidlom, dvojité uzamykanie zámkov dverí

iTPMS - systém monitorovania tlaku v pneumatikách

Súprava na opravu defektu

Výstražný trojuholník

ŠTANDARDNÁ VÝBAVA

PODPORA VODIČA

DAC (Driver Alert Control) - systém sledovania bdlosti vodiča

RSI (Road Sign Information) - systém sledovania dopravných značiek

Upozornenie na možnosť pokračovať v jazde (Ready to drive notification)

Progresívny digitálny prístrojový panel s 12,3-palcovým displejom s rozdielnymi témami zobrazenia

Multifunkčný volant s ovládaním audiosystému a tempomatu

Palubný počítač, ukazovateľ vonkajšej teploty a hodiny

Obmedzovač rýchlosti, vrátane možnosti prispôsobenia max. povolenej rýchlosti podľa dopravného značenia

Adaptívny tempomat ACC, asistent pre jazdu v kolóne

Pilot Assist - asistent pre poloautonómnu jazdu do rýchlosti 130 km/h, držanie vozidla v strede jazdného pruhu

ESA (Emergency Stop Assist) - Asistent núdzového zastavenia - bezpečne zastaví vozidlo, ak vodič nemá ruky na volante a nereaguje na upozornenie

Parkovacie senzory novej generácie vpredu a vzadu, s podporou automatického brzdenia pred statickou prekážkou pri cúvaní

Zadná parkovacia kamera

Jazdný režim Off Road - pre jazdu v teréne v rýchlostiach do 40 km/h

INTERIÉR

Športový trojramenný vyhrievaný volant, čalúnený bez použitia kože, s dekoratívnym obložením v prevedení Uni Deco

Hlavica radiacej páky čalúnená bez použitia kože

Dekor interiéru Origin - City Map Of Gothenburg

Stredový tunel v lesklom čiernom prevedení Glossy Black

Čierne čalúnenie stropu Charcoal

Textilné koberčeky vpredu aj vzadu

Kovové okrasné lišty prahov dverí vpredu v prevedení RECHARGE

Kozmetické zrkadielka v slnečnej clone vodiča a spolujazdca s osvetlením

Predná laktová opierka na stredovom tuneli s držiakom nápojov a úložným priestorom

Výklopný háčik na veku schránky v palubnej doske - na zavesenie tašky či kabelky

Uzatvárateľný a vyberateľný kôš na odpadky v stredovej konzole vpredu

Držiak parkovacieho lístka na čelnom skle

Elektrické ovládanie predných a zadných okien (s funkciou auto-up/auto-down)

Elektricky ovládané vonkajšie spätné zrkadlá s vyhrievaním

Vonkajšie a vnútorné spätné zrkadlá automaticky zatmaviteľné

Dažďový a svetelný senzor

Rozšírené osvetlenie interiéru LED: nástupný priestor vpredu a vzadu, priestor pre nohy vpredu a vzadu, odkladacie priestory vo dverách, nákladové osvetlenie vpredu a vzadu, ambientné osvetlenie prístrojovej dosky a dverí, držiak nápojov, dvere batožinového priestoru

Funkcia svetiel "Approach Light" - osvetlenie pre cestu k vozidlu

Funkcia svetiel "Home Safe" - osvetlenie pre bezpečnú cestu od vozidla

Centrálne zamykanie s diaľkovým ovládaním

Bezklúčový prístup Keyless Drive, obsahuje bezdotykové ovládanie dverí batožinového priestoru pohybom nohy a osvetlenie dverových kľučiek / nástupného priestoru

Elektrické ovládanie dverí batožinového priestoru

Zadná laktová opierka s držiakom nápojov a tunelom na dlhé predmety

Kryt batožinového priestoru, s možnosťou uloženia pod podlahou

Ochranná sieť batožinového priestoru

Systém uchytania nákupných tašiek v batožinovom priestore

Doplnkový úložný priestor pod prednou kapotou s objemom 31 litrov, vhodný napríklad na uloženie nabíjacích káblov

Automatická dvojzónová klimatizácia s vnútornou recirkuláciou ECC, senzorom vlhkosti a systémom CleanZone

Nezávislé vysokonapätové elektrické kúrenie / klimatizácia - teplotná predpríprava interiéru

ŠTANDARDNÁ VÝBAVA

SEDADLÁ

Sedadlá typu Comfort s prémiovým textilným čalúnením

Vyhrievané predné sedadlá

Manuálne nastaviteľné predné sedadlá

Výškovo nastaviteľné predné sedadlá, vodičove vrátane nastavenia sklonu sedáku

Manuálne nastaviteľné predĺženie sedáku vodiča a spolujazdca

Elektrická 4-smerová bedrová opierka sedadiel vodiča a spolujazdca

Manuálne sklopné sedadlá v druhom rade, delené v pomere 40/60

INFOTAINMENT A KONEKTIVITA

9-palcový centrálny dotykový displej na stredovej konzole

Dátové párovanie so smartfónom cez WiFi alebo Bluetooth, Bluetooth Handsfree telefonovanie, Audio Streaming

Bezdrôtové nabíjanie mobilného telefónu s možnosťou zapnutia/vypnutia

Nabíjacie zásuvky 2x USB-C vpredu, 2x USB-C v zadnej časti stredovej konzoly

Audiosystém High Performance: 8-kanálový zosilňovač s celkovým výkonom 250 W, 8 reproduktorov vrátane špeciálneho basového reproduktora Air Woofer 200 mm skrytého za palubnou doskou (uvoľnil miesto v predných dverách na veľké odkladacie priestory)

Rádio pre príjem digitálneho vysielania DAB

Volvo On Call: tlačidlá SOS a On Call na rýchle privolanie pomoci či asistenčnej služby

Príprava na vzdialené aktualizácie softvéru vozidla (k dispozícii neskôr)

Digitálny návod na obsluhu vozidla na centrálnom displeji

Nové rýchlejšie užívateľské rozhranie s operačným systémom Google Android Automotive

Balík digitálnych služieb Google Automotive Services, obsahuje:

- integrovaná navigácia Google Maps (zatiaľ len v 16 svetových jazykoch bez slovenčiny - bude uvedené neskôr podľa spoločnosti Google)
- hlasové ovládanie Google Assistant (zatiaľ len v 16 svetových jazykoch bez slovenčiny - bude uvedené neskôr podľa spoločnosti Google)
- obchod s aplikáciami Google Play (zatiaľ len v 16 svetových jazykoch bez slovenčiny - bude uvedené neskôr podľa spoločnosti Google)
- integrácia smartfónu Apple CarPlay
- aplikácia Volvo Cars - možnosť vzdialeného ovládania vybraných funkcií vozidla cez smartfón

EXTERIÉR

Full LED predné svetlá s automatickým prepínaním diaľkových svetiel AHB 1.generácie (zap./vyp.), denné svietenie LED v tvare "T"

Ostrekovače čelného skla integrované v ramenách stieračov

Elektricky sklopné vonkajšie spätné zrkadlá

Strešná anténa

Kľučky dverí vo farbe karosérie

Špecifická plná predná maska vo farbe karosérie v prevedení Recharge, s vyhrievaným logom Volvo s radarom

Spodné časti nárazníkov v čiernej farbe

Kryty spätných zrkadiel v lesklej čiernej farbe

Orámovanie bočných okien v lesklej čiernej farbe

Strecha v kontrastnom čiernom prevedení vo farbe Black Stone

Integrované strešné lyžiny v lesklom čiernom prevedení

Znak RECHARGE alebo RECHARGE TWIN na dverách batožinového priestoru (podľa motorizácie)

Komfortne ladený podvozok Touring

19-palcové disky z ľahkej zliatiny, 5-lúčové s dvojitými lúčmi, prevedenie Diamond Cut/Black

Celoročné pneu Recharge™ s rozmerom 235/50 R19 vpredu, 255/45 R19 vzadu

ŠTANDARDNÁ VÝBAVA

ELEKTRICKÝ POHON A NABÍJANIE

Synchronný elektromotor s permanentnými magnetmi, umiestnený vpredu, pohon predných kolies (verzia Recharge)
Dva synchronne elektromotory s permanentnými magnetmi, umiestnené vpredu a vzadu, pohon všetkých kolies (verzia Recharge Twin)
Vysokonapäťová batéria Li-ion 400V umiestnená pod podlahou a zadnými sedadlami
Palubná nabíjačka s výkonom nabíjania 11 kW (AC 3x16A)
Rýchlonabíjanie s maximálnym výkonom 150 kW (DC)
Elektrická zásuvka pre dobitie vysokonapäťovej batérie na ľavom zadnom blatníku, konektor Typ 2
Dobíjací kábel Typ F (Schuko) Mode 2 pre nabíjanie z elektrickej zásuvky 230V, 1x10A, dĺžka 7 metrov
Výstražný zvukový systém (akusticky upozorňuje na pohyb vozidla do rýchlosti 20 km/h)
Záruka na batériu 8 rokov / 160 000 km

Výbava ULTIMATE (navyššie oproti výbave PLUS)

Elektricky ovládané sedadlo vodiča, vrátane pamätevej funkcie pre sedadlo a spätné zrkadlá
Elektricky ovládané sedadlo spolujazdca
Elektricky sklopné zadné opierky hlavy
Audiosystém Harman/Kardon: 13 reproduktorov, 12-kanálový zosilňovač s výkonom 600 W, Subwoofer Fresh Air 250 mm v zadnom podbehu kola
Panoramatické strešné okno, integrovaná elektrická slnečná clona
Kamery parkovacieho asistenta - 360-stupňový pohľad zhora, vrátane bočných parkovacích senzorov
Vysokotlakové ostrekovače svetlometov
Predné hmlové svetlá LED

VOLITEĽNÁ VÝBAVA

Kód	Názov a popis výbavy	Cena	PLUS	ULTIMATE
Voliteľné položky				
P0008	Balík CLIMATE			
11	Vyhrievané predné sedadlá	850 €	<input type="radio"/>	<input type="radio"/>
869	Vyhrievaný volant			
1092	Tepelné čerpadlo			
1170	Adaptívne Pixel LED svetlomety s natáčaním a aktívnym tienením - upozorňujeme na veľmi dlhé časy dodania vozidiel s touto opciovou z dôvodu nedostatku súčiastok	1 150 €		<input type="radio"/>
1092	Tepelné čerpadlo umožňuje efektívnejší ohrev kabíny vďaka využívaniu tepelnej energie vonkajšieho prostredia a odpadového tepla elektromotora či akumulátora, tým predlžuje dojazd vozidla	780 €	<input type="radio"/>	<input type="radio"/>
179	Zatmavené sklá zadných okien, od B-stĺpika dozadu	390 €	<input type="radio"/>	<input type="radio"/>
1028	Ťažné zariadenie, poloelektrické	930 €	<input type="radio"/>	<input type="radio"/>
1178	Nabíjací kábel Mode 2 do priemyselnej zásuvky 3x16A (11kW), 4,5 m	300 €	<input type="radio"/>	<input type="radio"/>
1179	Nabíjací kábel Mode 3 do nabíjacej stanice 3x16A (11kW), dĺžka 4,5 m	300 €	<input type="radio"/>	<input type="radio"/>
601	Príprava na Alkohol Lock	20 €	<input type="radio"/>	<input type="radio"/>
540 + 900438	Komunikačné rozhranie v slovenčine vrátane digitálnej príručky používateľa	0 €	<input type="radio"/>	<input type="radio"/>

= voliteľná výbava

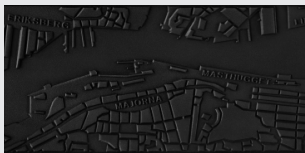
= štandardná výbava

ČALÚNENIE A INTERIÉR

Kód	Názov a popis výbavy	Cena	PLUS	ULTIMATE
-----	----------------------	------	------	----------

Ovládacie prvky a obklady prístrojovej dosky

	Dekor prístrojovej dosky v čiernom reliéfnom prevedení ORIGIN City Map Of Gothenburg , len s čalúnením R780	0 €	●	●
	Dekor prístrojovej dosky v podsvietenom priesvitnom prevedení TOPOGRAPHY , len s čalúnením R980, Y980, RN80, R8Z0	0 €	○	○



dekor ORIGIN



dekor TOPOGRAPHY

Volanty a radiace páky

	3-ramenný športový volant, čalúnený bez použitia kože s dekoratívnym obložením Uni Deco	0 €	●	●
	Hlavica radiacej páky čalúnená, bez použitia kože	0 €	●	●
	Hlavica radiacej páky z krištáľového skla v dizajne Orrefors len s čalúnením R8Z0	0 €	○	○



čalúnená hlavica radiacej páky, bez použitia kože



hlavica radiacej páky z krištáľového skla v dizajne Orrefors

Kód	Materiál a farba čalúnenia	Cena	PLUS	ULTIMATE
-----	----------------------------	------	------	----------

Čalúnenie sedadiel

R780	Prémiový textil farba čierna Charcoal / čierny strop	0 €	●	●
R980	Vinyl Microtech / semišový textil Connect s kontrastným bielym prešivaním hliníkový dekor TOPOGRAPHY farba čierna Charcoal / čierny strop, koberčeky v športovom prevedení	1 600 €	○	○
Y980	Vinyl Microtech / semišový textil Connect s kontrastným bielym prešivaním hliníkový dekor TOPOGRAPHY farba čierna Charcoal / čierny strop, koberčeky v športovom prevedení výplne dverí a spodné časti interiéru v modrej farbe Fjord Blue (nie s farbami karosérie Fusion Red 725 a Sage Green 733)	1 800 €	○	○
RN80	Syntetický materiál Fusion Mcrotech / textil hliníkový dekor TOPOGRAPHY farba čierna Charcoal / čierny strop, koberčeky v športovom prevedení	1 900 €	○	○
R8Z0	Vlna Wool Blend / Recyklovaný polyester hliníkový dekor TOPOGRAPHY Hlavica radiacej páky z krištáľového skla v dizajne Orrefors svetlosivá Midnight Zinc / čierna Charcoal, čierny strop	2 200 €	○	○

○ = voliteľná výbava

● = štandardná výbava

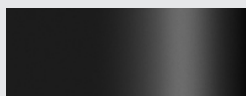
FARBY KAROSÉRIE

Kód	Názov a typ farby	Cena	PLUS	ULTIMATE
Nemetalické				
019	Čierna Black Stone	0 €	<input type="radio"/>	<input type="radio"/>
Metalické				
717	Čierna Onyx Black Metallic*	720 €	<input type="radio"/>	<input type="radio"/>
725	Červená Fusion Red Metallic* (nie s čalúnením Y980)	720 €	<input type="radio"/>	<input type="radio"/>
728	Tmavošedá Thunder Grey Metallic*	720 €	<input type="radio"/>	<input type="radio"/>
733	Šedozelená Sage Green Metallic* (nie s čalúnením Y980)	720 €	<input type="radio"/>	<input type="radio"/>
734	Modrá Fjord Blue Metallic*	720 €	<input type="radio"/>	<input type="radio"/>
735	Strieborná Silver Dawn Metallic*	720 €	<input type="radio"/>	<input type="radio"/>
736	Svetlohnedá Bright Dusk Metallic*	720 €	<input type="radio"/>	<input type="radio"/>
Exkluzívne metalické				
707	Biela Crystal White Pearl*	1 340 €	<input type="radio"/>	<input type="radio"/>

= voliteľná výbava

= štandardná výbava

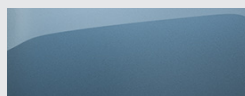
*všetky farby karosérie majú čiernu kontrastnú strechu vo farbe Black Stone



Black Stone



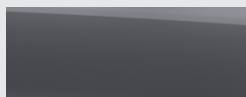
Onyx Black



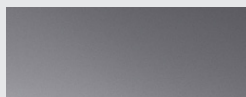
Fjord Blue



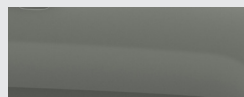
Fusion Red



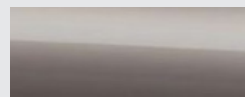
Thunder Grey



Silver Dawn

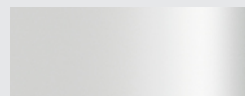


Sage Green



Bright Dusk

Vyobrazené farby sú iba ilustratívne. Originálne vzorky farieb Vám poskytne autorizovaný predajca Volvo.



Crystal White

KOLESÁ

Kód	Veľkosť a typ kolies a pneumatík	Cena	PLUS	ULTIMATE
19-palcové				
1261	5-lúčové s dvojitými lúčmi, úprava Diamond Cut/Black, celoročné pneu Recharge™, 235/50 R19 vpredu, 255/45 R19 vzadu	0 €	<input checked="" type="radio"/>	<input checked="" type="radio"/>
20-palcové				
1185	5-lúčové, úprava Diamond Cut/Black, celoročné pneu Recharge™, 235/45 R20 vpredu, 255/40 R20 vzadu	660 €	<input type="radio"/>	<input type="radio"/>

= voliteľná výbava

= štandardná výbava



19" - štandard (1261)



20" - voliteľné (1185)

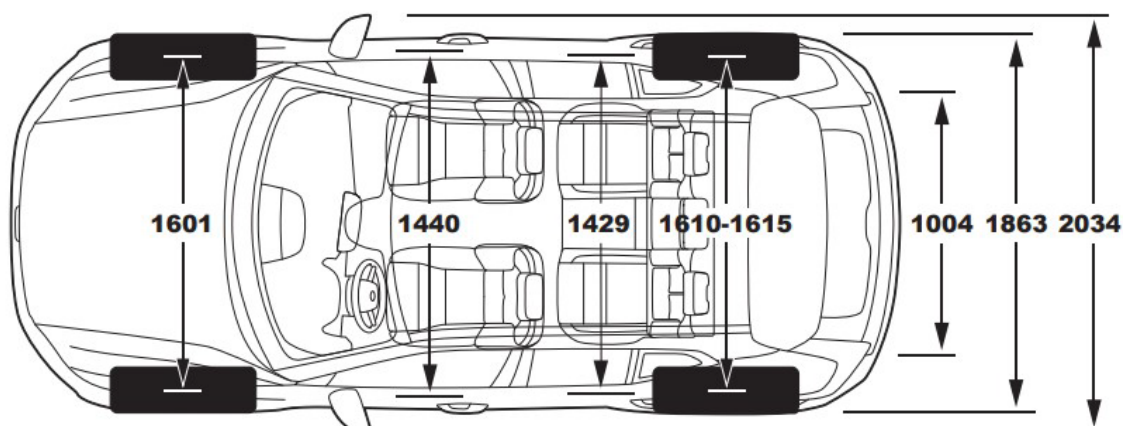
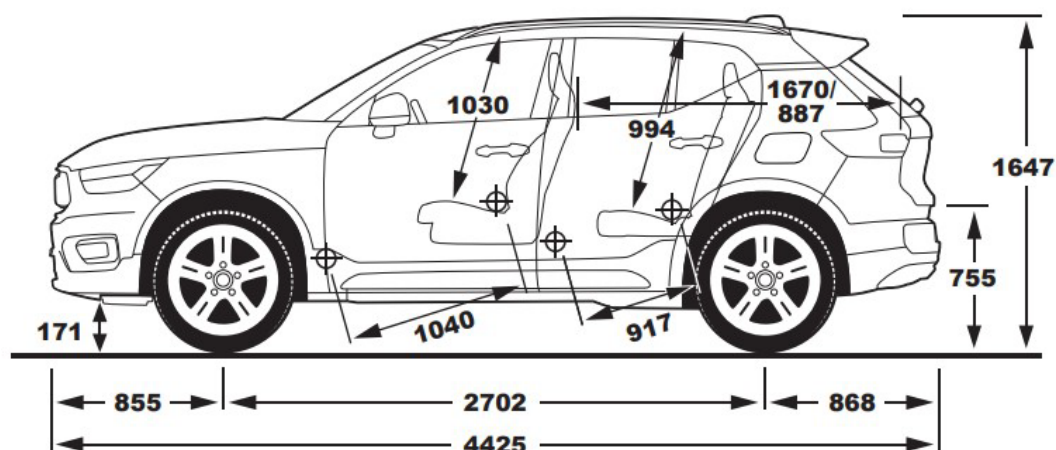
TECHNICKÉ ÚDAJE

	RECHARGE (Single Motor)	RECHARGE TWIN (Twin Motor)
Typ motora a pohonu:	synchronný elektromotor s permanentnými magnetmi, umiestnený vpredu, pohon predných kolies	dva synchronne elektromotory s permanentnými magnetmi, umiestnené vpredu a vzadu, pohon všetkých kolies
Kód motora:	EF/ E400V2	ED / E400V6
Prevodovka:	1-stupňová	1-stupňová
Spotreba energie, kWh /100 km: (WLTP, nízka - vysoká, podľa špecifikácie)	18.7 - 19.7	23.8 - 25.0
Emisie CO ₂ g/km: (WLTP, nízka - vysoká, podľa špecifikácie)	0	0
Najvyšší dojazd v kombinovanej prevádzke, km: (WLTP, nízka - vysoká, podľa špecifikácie):	423 - 400	418 - 400
Najvyšší dojazd v mestskej prevádzke, km: (WLTP, nízka - vysoká, podľa špecifikácie):	539 - 519	597 - 571
Max. výkon, kW (k) / pri otáčkach za min.:	170 (231) / 4 919 - 11 000	150 (204) / 4 350 - 13 900 predný motor 150 (204) / 4 350 - 13 900 zadný motor
Max. krútiaci moment, Nm / pri otáčkach za min.:	330 / 0 - 4 919	330 / 0 - 4 350 predný motor 330 / 0 - 4 350 zadný motor
Zrýchlenie, 0-100 km/h v sekundách:	7.4	4.9
Max. rýchlosť, km/h:	160	180
Kapacita batérie: nominálna / použiteľná, kWh:	69 / 67	78 / 75
Záruka na vysokonapäťovú batériu:	8 rokov / 160 000 km	8 rokov / 160 000 km
Doba nabíjania 0 - 80%, DC 50 kW / 150 kW:	56 min. / 32 min.	68 min. / 37 min.
Doba nabíjania 0 - 100%, 3 fázy AC 3x16A (11 kW):	7 hod.	8 hod.
Doba nabíjania 0 - 100%, 1 fáza AC 16A (3,6 kW):	21 hod.	24 hod.
Doba nabíjania 0 - 100%, 1 fáza AC 10A (2,3 kW):	36 hod.	40 hod.
Pohotovostná hmotnosť od:	1 955 kg	2 113 kg
Najvyššia povolená hmotnosť:	2 480 kg	2 650 kg
Max. hmotnosť prívesu, nebrzdený / brzdený:	750 kg / 1 500 kg	750 kg / 1 800 kg
Objem batožinového priestoru, min./max./vpredu, l:	413 / 1295 / 31	413 / 1295 / 31

DC = Direct Current - jednosmerný prúd (rýchlonabíjanie)

AC - Alternating Current - striedavý prúd

ROZMERY



ZÁRUKA A SERVIS

Cenník predĺženej záruky a servisných balíkov	cena	XC40 Pure Electric
Predĺžená záruka na 3 roky / 100 000 km	0 €	●
Servisný balík na 3 roky	0 €	●

● = štandardná výbava

Pre viac informácií ohľadom obsahu záruky a servisného balíka kontaktujte svojho autorizovaného predajcu Volvo. Ceny sú uvedené s DPH.

V O L V O

Upozornenie: Niektoré z informácií obsiahnutých v tejto brožúre môžu byť nesprávne v dôsledku zmien produktu, ku ktorým môže dôjsť po jej vytlačení. Niektoré časti výbavy, tu popísané alebo vyobrazené, môžu byť teraz k dostaniu len za príplatok. Pred objednaním si prosím vyžiadajte aktuálne informácie u Vášho autorizovaného Volvo dealera. Výrobca si vyhradzuje právo vykonávať zmeny cien, farieb, materiálov, technických údajov a modelov, a to kedykoľvek, bez predchádzajúceho oznámenia. (22w16)